



**ПИОНЕР**

Группа компаний

# МОБИЛЬНЫЕ ЗДАНИЯ КАТАЛОГ 2013



Красноярск 2013

Группа компаний

www.pioner-k.ru td-pioner@yandex.ru

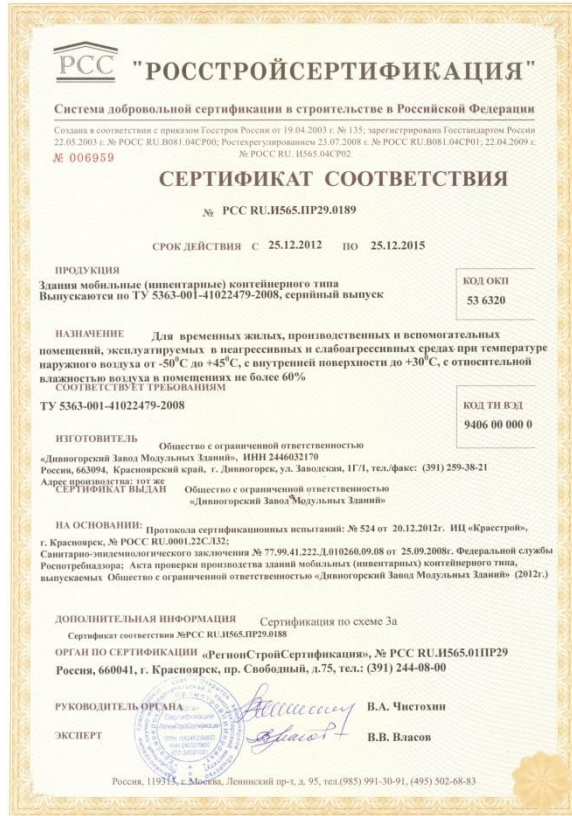
8 (319) 259-38-21

Группа компаний «Пионер» начинает свою деятельность в 2004 году. Основным видом деятельности в начальный период было проектирование торговых площадей, поставка и монтаж торгового холодильного и технологического оборудования. Знаковым моментом для компании стала покупка в 2008 году итальянской производственной линии по изготовлению сэндвич-панелей с утеплителем из пенополиуретана. В связи с этим появилась возможность расширить ассортимент выпускаемой продукции. В компании «Пионер» разработали уникальную конструкцию и освоили выпуск мобильных зданий (вагон-домов). На базе собственных модулей компания начала поставлять на рынок блочно-модульные здания. В конце 2009 года компания представила на рынок строительных материалов новинку – сэндвич-панель с обкладкой из ориентированно-стружечной плиты (OSP). Уникальные свойства применяемых материалов позволили получить универсальный строительный элемент для малоэтажного строительства. С целью эффективной реализации строительного направления в 2010 году было создано собственное строительное подразделение. На сегодняшний день компания является одной из сильнейших на территории Красноярского края по комплексной реализации различных строительных проектов с применением сэндвич-панелей. Работа группы компаний «Пионер» неоднократно отмечена дипломами и медалями не только на Красноярской, но и других региональных выставках.

Основными видами деятельности группы компаний «Пионер» являются:

- 1) Производство сэндвич-панелей (с утеплителем из пенополиуретан).
- 2) Производство мобильных зданий (вагон-домов) и блочно-модульных зданий.
- 3) Производство быстровозводимых зданий и сооружений.
- 4) Малоэтажное домостроение.

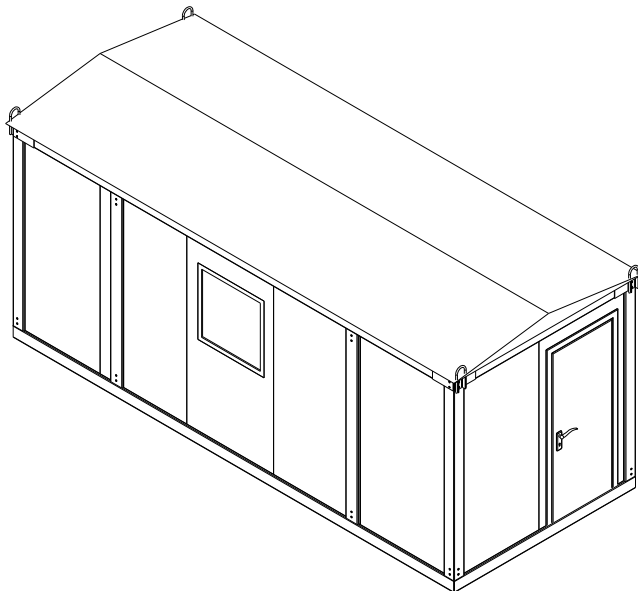
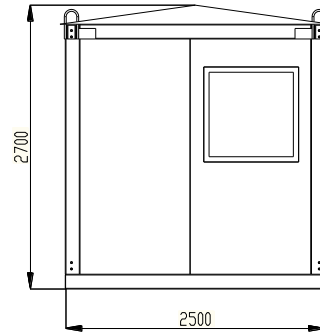
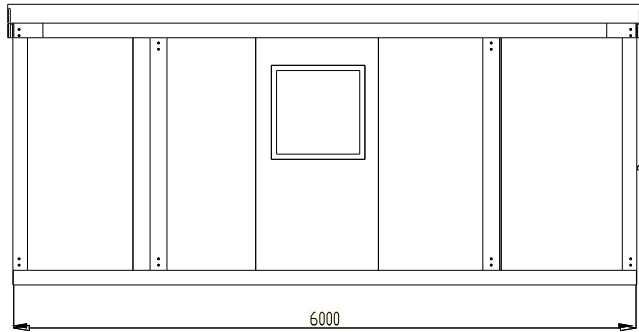
Наши заказчики: ЗАО «Золотодобывающая компания «Полюс»; ОАО «ГМК «Норильский никель»; ОАО «Красноярская ГЭС»; ОАО «Саяно-Шушенская ГЭС»; ОАО «Роснефть»; ЗАО «Краслесинвест»; Федеральное управление автомобильных дорог «Байкал»; ООО «Востокнефтегазстрой»; ООО «Ротекс-с», ОАО «Е4-Центрэнергомонтаж»; ОАО «Мобильные газотурбинные электрические станции»; ЗАО «Организатор строительства Богучанского алюминиевого завода»; ЗАО «Саянское Управление Основных Сооружений», ОАО «Монолитстрой»; ООО ГЭС-Инжиниринг»; ООО «Нефтеком»; администрации Туруханского, Северо-Енисейского и др. районов Красноярского края.



Патент на блок –контейнер жилой

Сертификат соответствия на здания мобильные контейнерного типа

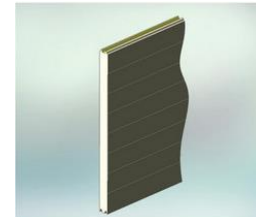
## ТЕХНИЧЕСКОЕ ОПИСАНИЕ ЗДАНИЯ МОБИЛЬНОГО ПЕРЕВОЗИМОГО «Пионер»



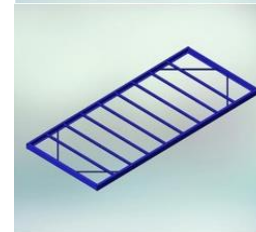
- ЗМП изготавливается в соответствии с ТУ 5363-001-41022479-2008 «Здания мобильные (инвентарные) контейнерного типа одноблочные» (сертификат соответствия РСС RU.GH 083.0111), согласно ГОСТ 22853-86 «Здания мобильные инвентарные»;
- Степень огнестойкости ЗМП — III;
- Размер ЗМП согласно размерному ряду ЗМП «Пионер»;
- Внутренняя высота ЗМП — 2300 мм, габаритная высота — 2700 мм;
- Каркас — стальная рама, сваренная из гнутого профиля;
- Кровля — двускатная, покрытие кровли - лист стальной профилированный 0,5 мм с полимерным покрытием;
- Покрытие наружных металлических конструкций — окраска эмалью в 2 слоя по грунтовке в 1 слой по цветовому решению заказчика (стандартный цвет рамы — синий);
- Ограждающие стеновые конструкции и потолок выполнены панелями типа «СЭНДВИЧ» с наполнителем пенополиуретан, цвет панели — белый. Толщина панели 75 мм. Обшивка панелей — оцинкованная сталь толщиной 0,5 мм с многослойным полимерным покрытием. Обшивка панелей для пола — с наружной стороны оцинкованная сталь толщиной 0,5 мм, с внутренней стороны плита ОСП толщиной 9 мм;
- Снеговая нагрузка – 320 кг/м<sup>2</sup>;
- Ветровая нагрузка – 48 кг/м<sup>2</sup>;
- Сейсмичность – не менее 8 баллов;
- Паро- и гидроизоляция – обеспечивается конструкцией сэндвич-панели;
- Электроснабжение – от внешней сети с напряжением 220/380 В, частотой 50 Гц. Ввод кабеля – воздушный.

**ТИПОВЫЕ РАЗМЕРЫ ВАГОН-ДОМОВ**

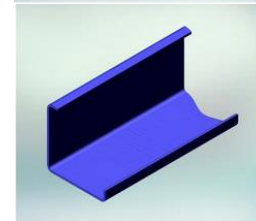
- 2500 x 4000**
- 2500 x 6000**
- 2500 x 8000**
- 2500 x 9000**
- 2800 x 6000**
- 2800 x 8000**
- 2800 x 9000**
- 2800 x 12000**
- 3000 x 6000**
- 3000 x 8000**
- 3000 x 9000**
- 3000 x 12000**

**КОНСТРУКТИВНЫЕ ОСОБЕННОСТИ ВАГОН-ДОМОВ**

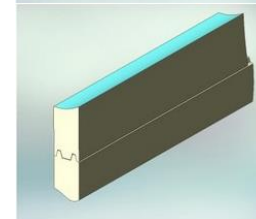
Стены, пол, потолок  
пенополиуретановые  
сэндвич-панели



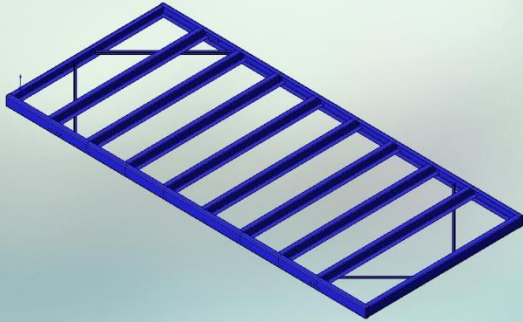
Основание-  
жесткая сварная  
рама



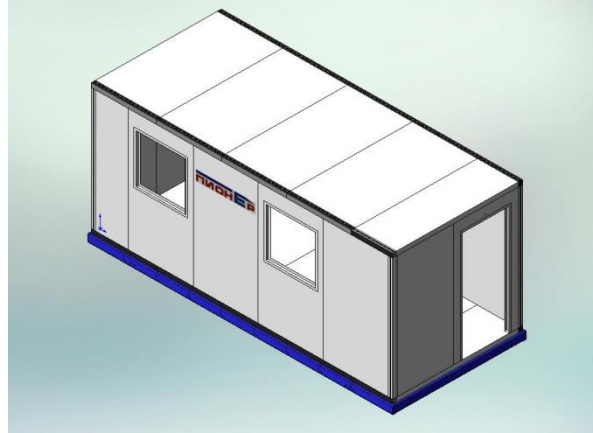
Жесткий каркас из  
стального гнутого  
профиля



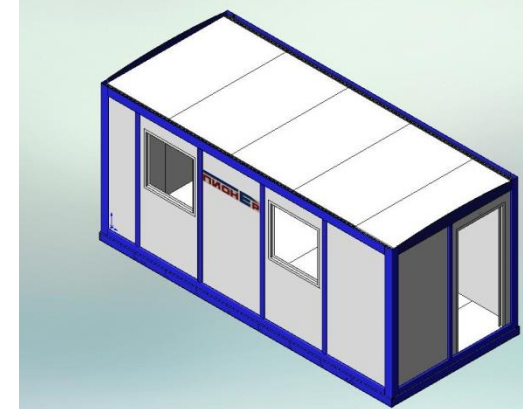
Конструкция стыков  
исключает мосты  
холода



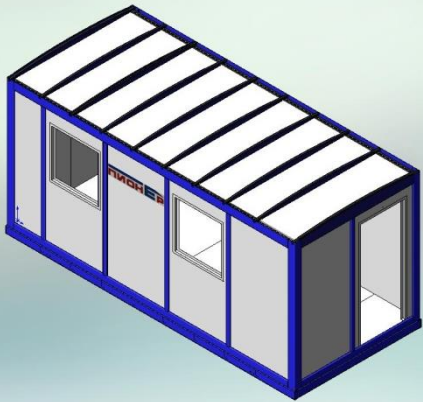
Стальная рама из гнутого профиля, с толщиной металла 4 мм.



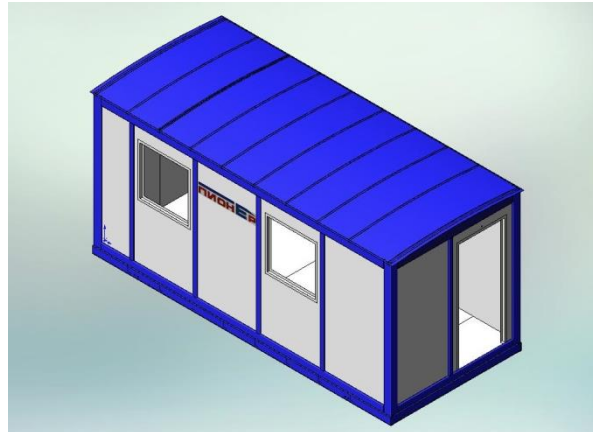
Тепловой контур без мостов холода, соединение панелей по принципу «шип-паз».



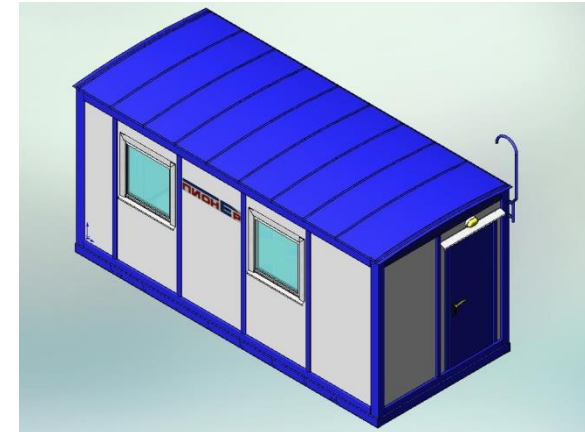
Стены, потолок выполнены из панелей типа «сэндвич» с наполнителем пенополиуретан.



Обвязка модуля гнутым профилем толщиной 3 мм, установка ребер жесткости на каждый сегмент соединения панелей с толщиной металла 4 мм.

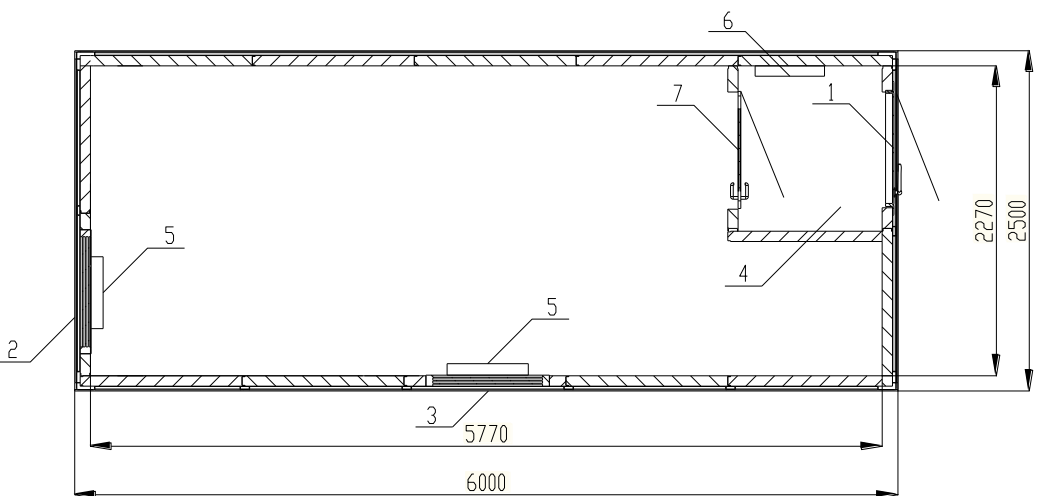
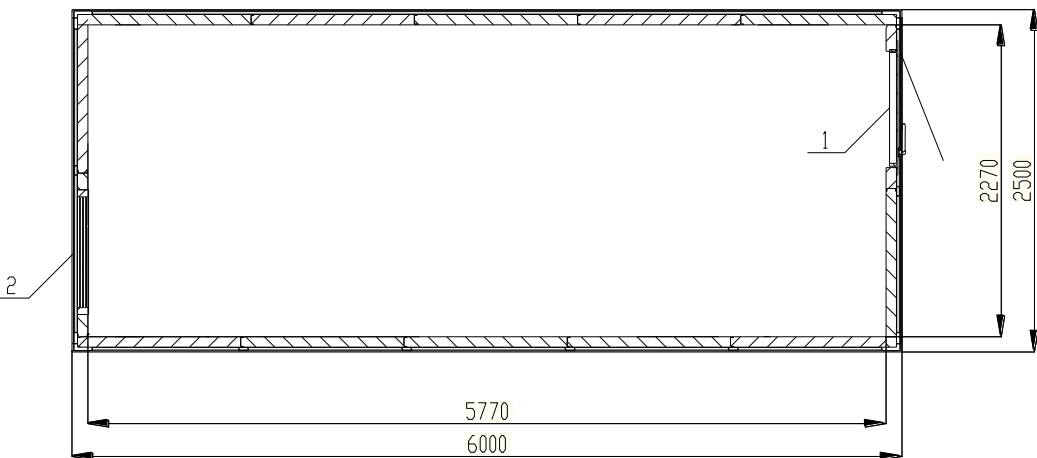


Установка двускатной кровли из листа металла толщиной 2 мм; монтаж тамбура.



Монтаж электрических сетей, включая тамбур; установка вентиляции, приборов отопления, размещение логотипа.

# СТАНДАРТНОЕ МОБИЛЬНОЕ ЗДАНИЕ В БАЗОВОЙ КОМПЛЕКТАЦИИ (длина 6 метров)

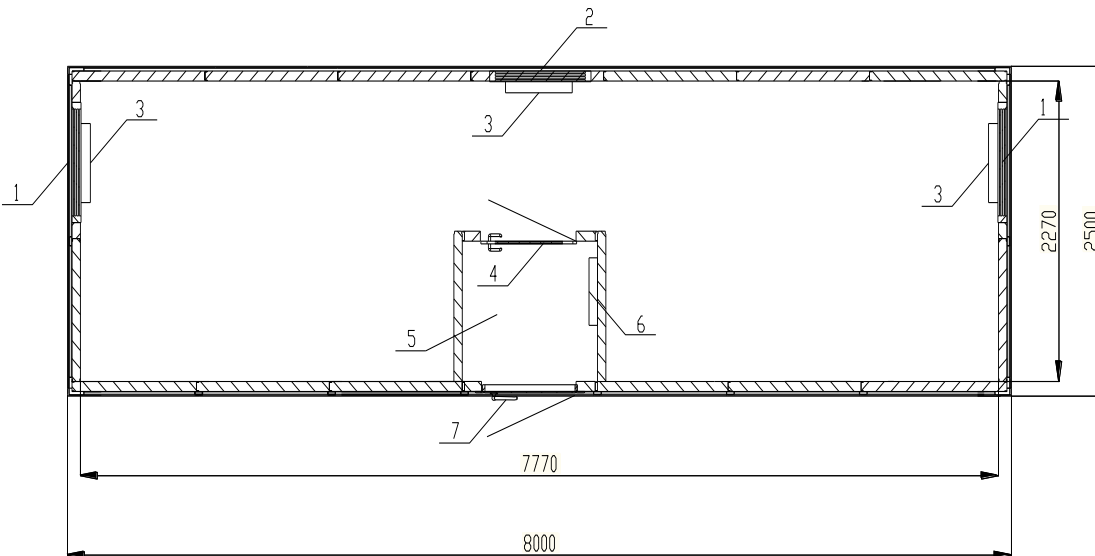
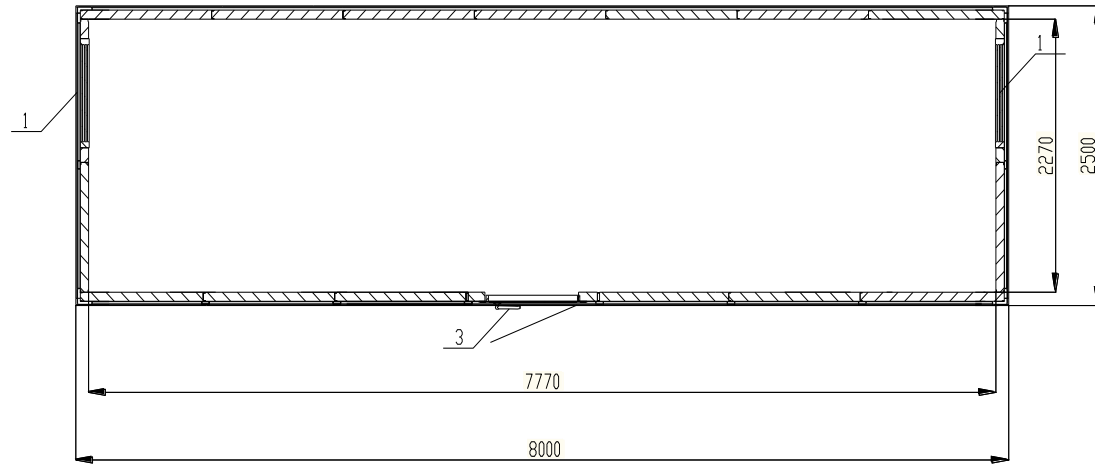


№ на плане	Наименование	Кол-во
1	Дверь металлическая утепленная с врезным замком	1
2	Окно глухое 900x900	1

## Стандартная комплектация

№ на плане	Наименование	Кол-во
1	Дверь металлическая утепленная с врезным замком	1
2	Окно глухое 900x900	1
3	Окно распашное с москитной сеткой 900x900	1
4	Тамбур (ЛДСП) 1200x1040	1
5	Эл. обогреватель ЭРГНА 0,7 квт	2
6	Эл. обогреватель ЭРГНА 0,3 квт	1
7	Внутренняя дверь деревянная	1
	Вентиляция: вытяжная при помощи вентилятора и анемостата	
	Освещение: в помещении светильники типа «ЛПО», в тамбуре светильник типа «НПП», на улице над входом светильник типа «НПБ»	

## СТАНДАРТНОЕ МОБИЛЬНОЕ ЗДАНИЕ В БАЗОВОЙ КОМПЛЕКТАЦИИ (длина 8 метров)



№ на плане	Наименование	Кол-во
1	Окно 900x900 распашное с москитной сеткой	2
2	Дверь металлическая утепленная с врезным замком	1

### Стандартная комплектация

№ на плане	Наименование	Кол-во
1	Окно 900x900 распашное с москитной сеткой	2
2	Окно глухое 900x900	1
3	Эл. обогреватель ЭРГНА 0,7 квт	3
4	Внутренняя дверь деревянная	1
5	Тамбур (ЛДСП) 1200x1040	1
6	Эл. обогреватель ЭРГНА 0,3 квт	1
7	Дверь металлическая утепленная с врезным замком	1
	Вентиляция: вытяжная при помощи вентилятора и анемостата	
	Освещение: в помещении светильники типа «ЛПО», в тамбуре светильник типа «НПП», на улице над входом светильник типа «НПБ»	



### Жилые мобильные здания

Жилые модульные здания в 2-х, 4-х, 8-ми местном исполнении различного уровня комфортности. Комплекуются любым набором мебели, бытовой техники, сантехники и другими приборами для помещений специального назначения по заданию Заказчика. Мебель изготавливается на собственном производстве.



### Мобильные здания общего назначения

Модульные здания общего назначения – столовые, душевые, сауны, раздевалки, сушилки, прачечные, санитарные модули, офисы, прорабские, пункты охраны и т.д. Возможна поставка не только типовых изделий, но и проектирование под конкретные задачи Заказчика.

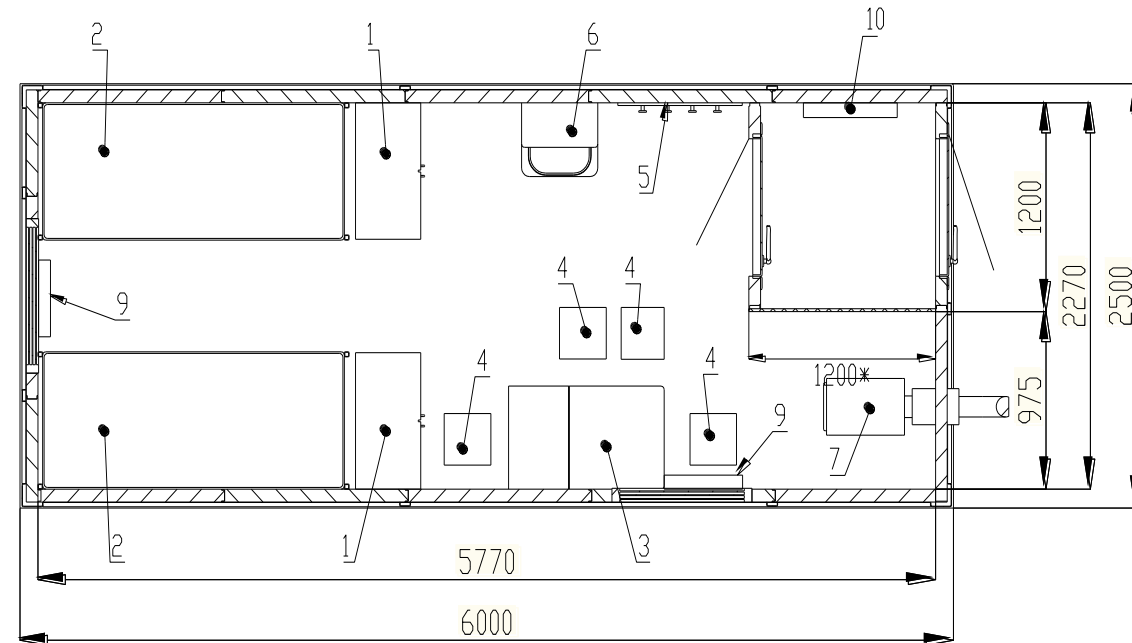


### Мобильные здания технологические

Модульные здания технологического назначения – станции водоподготовки, мини котельные, дизель генераторные, блоки для хранения воды, операторские АЗС, контейнер аппаратные для телерадиотрансляционных сетей и сотовой связи и т.д.



### Жилое 4-х местное с дополнительным печным отоплением (6м)



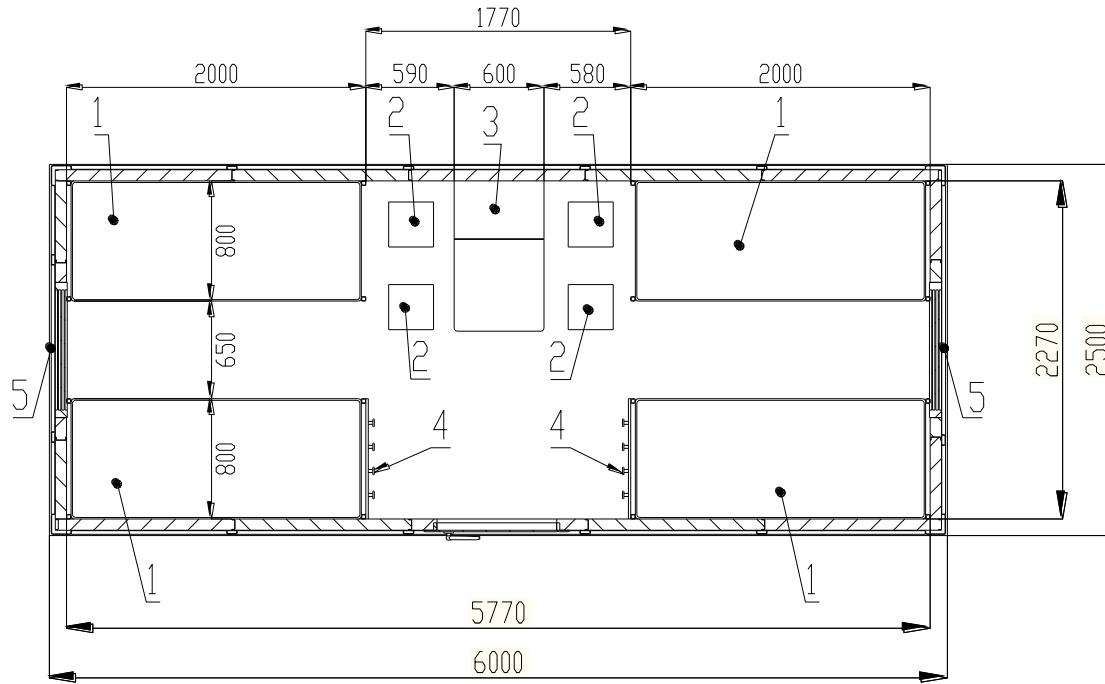
№ на плане	Наименование	Кол-во
1	Шкаф плательный 400x795x1900	2
2	Кровать двухъярусная с ящиком 716x1976x1700	2
3	Стол складной 600x1000x750	1
4	Табурет 300x300x456	4
5	Вешалка 200x800	1
6	Умывальник с эл. подогревом с ведром	1
7	Печь твердотопливная «Т-100» с комплектом труб	1
8	Логотип	2
9	Эл. обогреватель ЭРГНА 0,7кВт	2
10	Эл. обогреватель ЭРГНА 0,3 кВт	1



ЗМП с печным отоплением



Обеденная зона



### Жилое 8-ми местное с электрическим отоплением (6м)

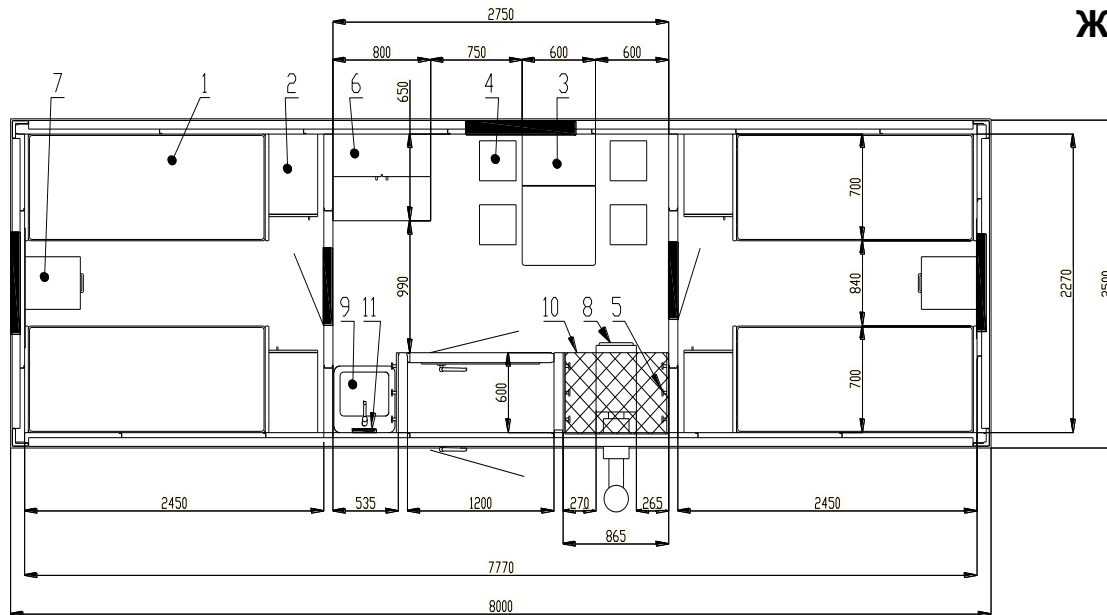
№ на плане	Наименование	Кол-во
1	Кровать двухъярусная	4
2	Табурет 300x300x456	4
3	Стол раскладной 600x1000x750	1
4	Вешалка 200x800	2
5	Окно глухое 900x900	2



Интерьер ЗМП



Вешалка

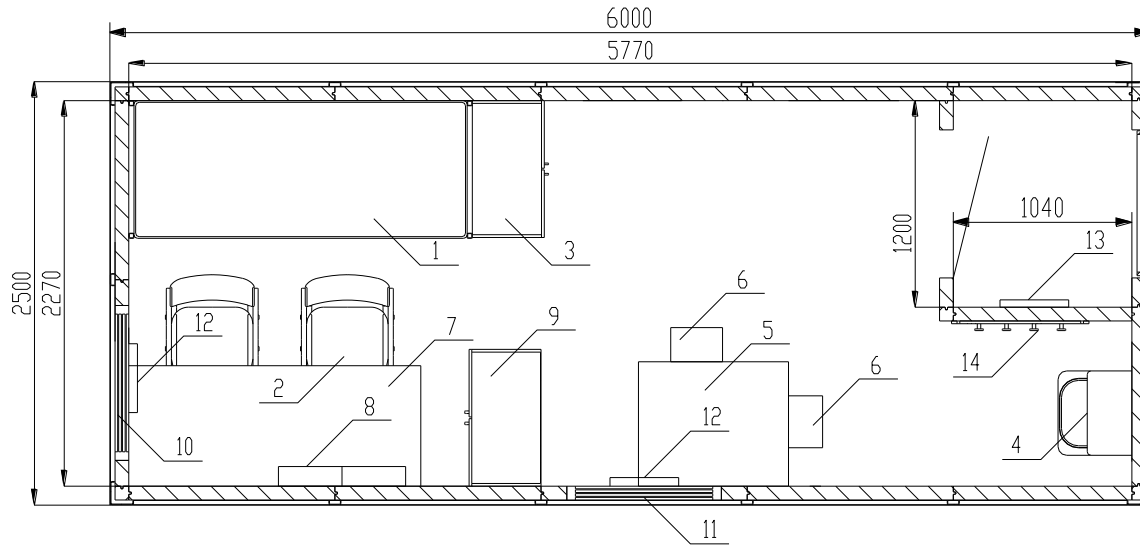


### Жилое 8-ми местное с дополнительным печным отоплением (8м)

№ на плане	Наименование	Кол-во
1	Кровать двухъярусная с ящиком 716x1976x1700	4
2	Шкаф плательный 400x600x2280	4
3	Стол складной 600x1000x750	1
4	Табурет 300x300x456	4
5	Вешалка 200x600	3
6	Стол с буфетом 800x65x1700	1
7	Тумба 395x456x595	2
8	Печь твердотопливная «Т-100» с комплектом труб	1
9	Мойка эмаль 500x500	1
10	Решетка-сушилка	1
11	Пластина для крепления смесителя	1

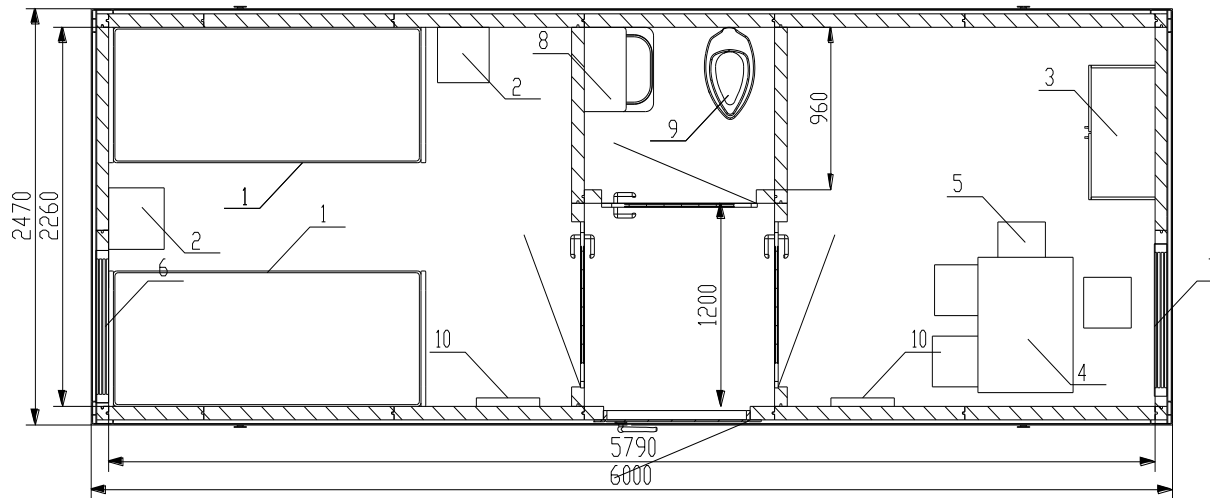


### Жилое 2-х местное с рабочим местом с электрическим отоплением (6м)

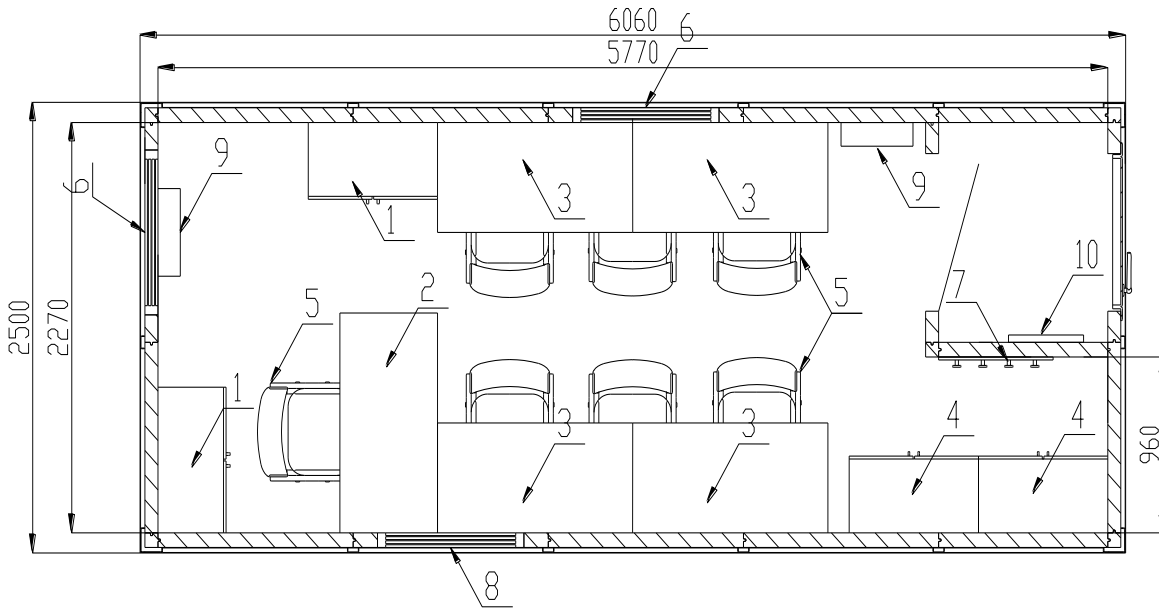


№ на плане	Наименование	Кол-во
1	Кровать 2-х ярусная с ящиком (716x1976x1700)	1
2	Стул офисный "ИЗО" С38	2
3	Шкаф плательный 2-х створчатый (400x795x1900)	1
4	Умывальник с электроводонагревателем 15л - 220В/1,25кВт, в комплекте с ведром	1
5	Стол складной (600x1000x750)	1
6	Табурет (300x300x456)	2
7	Стол приставной (700x1700x750)	1
8	Полка (200x800x160)	1
9	Шкаф для документов (400x795x1900)	1
10	Окно глухое 900x900	1
11	Окно распашное 900x900 с москитной сеткой	1
12	Эл. обогреватель ЭРГНА 0,7кВт	2
13	Эл. обогреватель ЭРГНА 0,3 кВт.	1
14	Вешалка 200x800	1

### Жилое 2-х местное повышенной комфортности с электрическим отоплением (6м)



№ на плане	Наименование	Кол-во
1	Кровать односпальная	2
2	Тумба прикроватная	2
3	Шкаф плательный	1
4	Стол обеденный	1
5	Табурет	4
6	Окно глухое 900х900	1
7	Окно распашное 900х900 с москитной сеткой	1
8	Умывальник с электроводонагревателем 15л -220В/1,25кВт, в комплекте с ведром	1
9	Унитаз	1
10	Эл. обогреватель ЭРГНА 0,7кВт	2

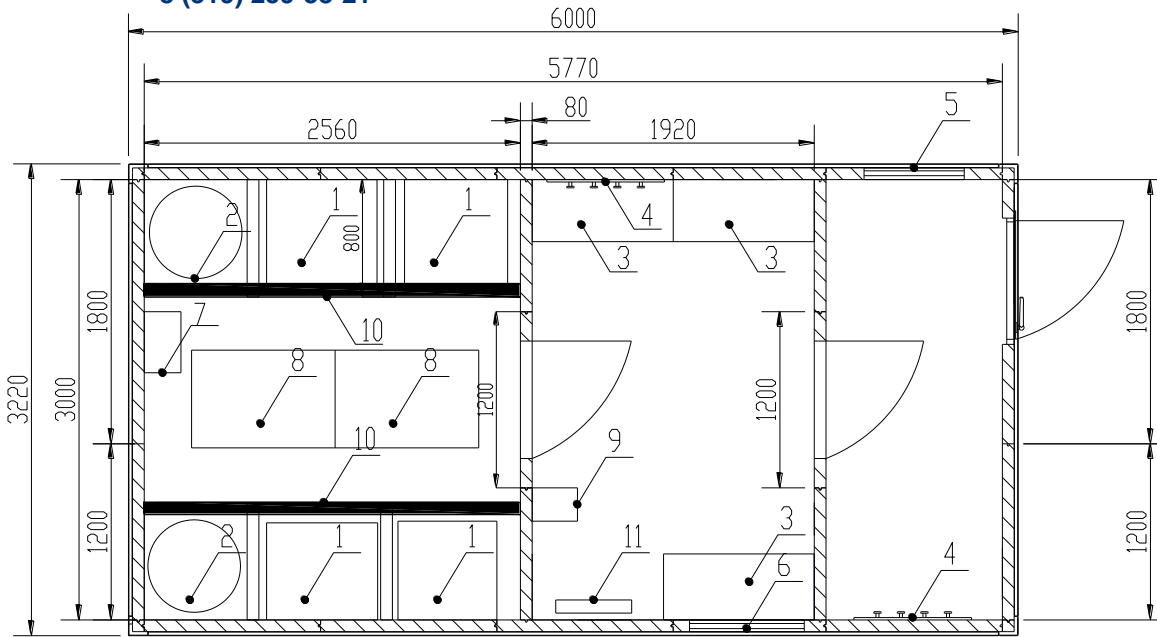


### Офис мастера (на 7 посадочных мест) с электрическим отоплением

№ на плане	Наименование	Кол-во
1	Шкаф для документов	2
2	Стол письменный	1
3	Стол приставной	4
4	Шкаф плательный 2-х створчатый	2
5	Стул офисный "ИЗО" С38	7
6	Окно глухое 900x900	2
7	Вешалка	1
8	Окно распашное с москитной сеткой 900x900	1
9	Эл. обогреватель ЭРГНА 0,7 кВт	2
10	Эл. обогреватель ЭРГНА 0,3 кВт	1



Офис мастера (варианты расстановки мебели)



### Душевая (на 4 места) с электрическим отоплением

№ на плане	Наименование	Кол-во
1	Душевое место	4
2	Водонагреватель RZL 300, вертикальный	2
3	Скамья	1
4	Вешалка настенная для одежды	2
5	Окно глухое 900x900	1
6	Окно распашное 900x900 с москитной сеткой	1
7	Насосная станция	1
8	Трап	2
9	Тепловентилятор	1
10	Комплект вентиляционный	2
11	Эл. обогреватель ЭРГНА 0,7 кВт	1



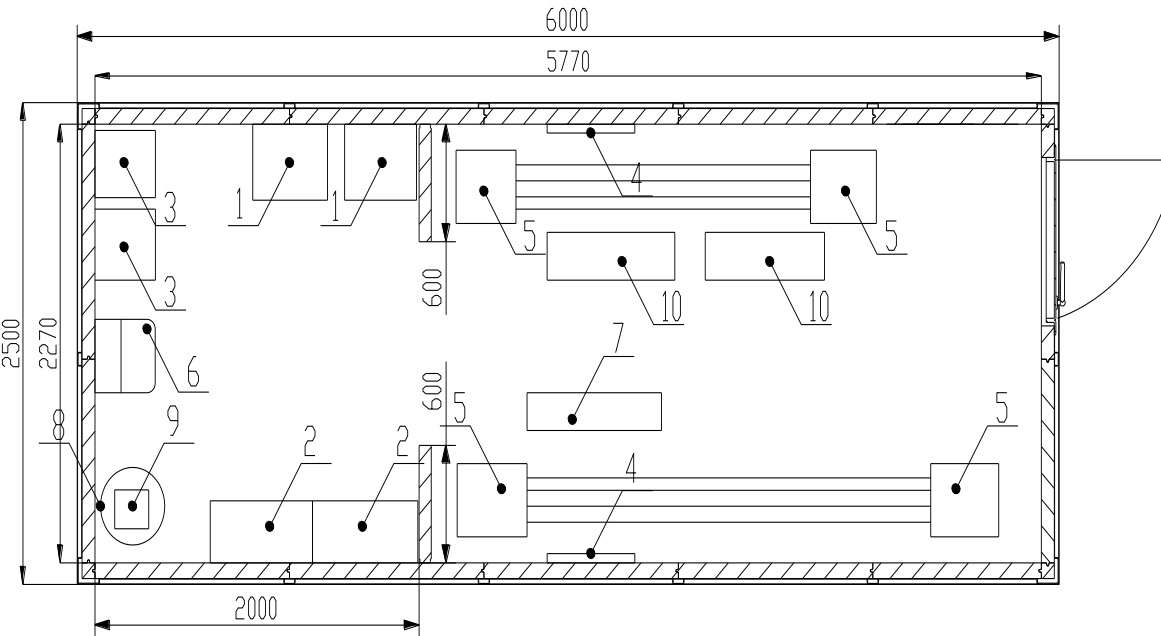
Душевые кабины



Душевое место



### Прачечная с электрическим отоплением



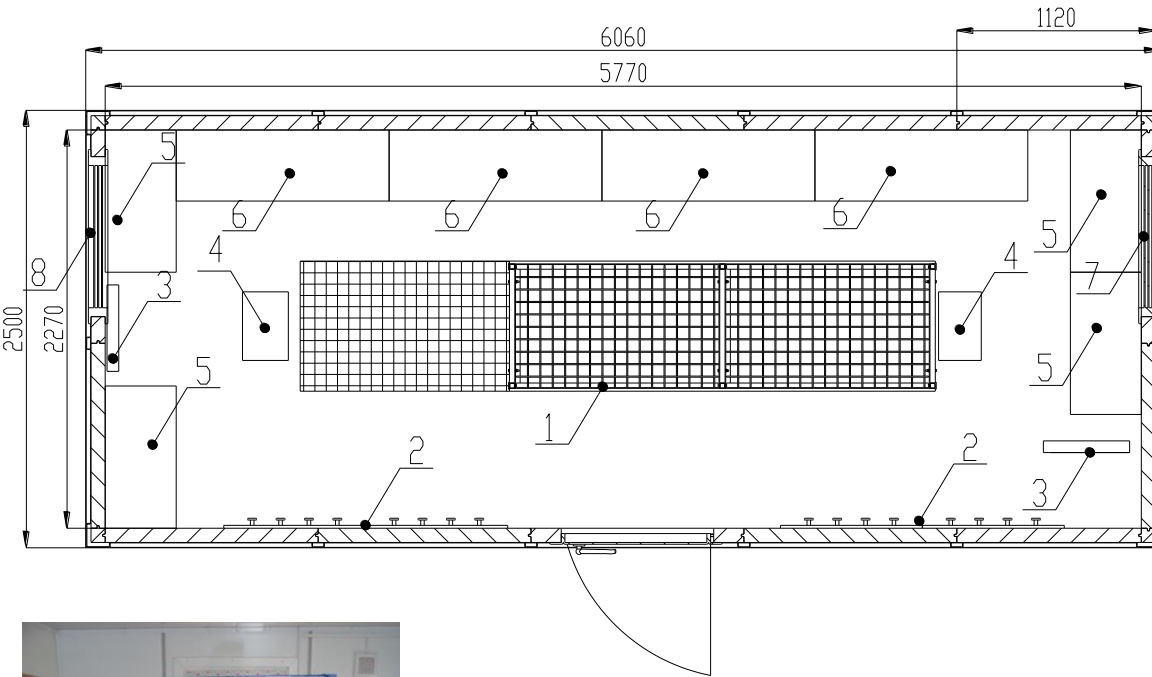
№ на плане	Наименование	Кол-во
1	Машина стиральная автоматическая 5 кг	2
2	Машина стиральная с центрифугой п/автомат, 7,5 кг	2
3	Этажерка	2
4	Эл. обогреватель 0,7 кВт	2
5	Кронштейн бельевой	4
6	Умывальник с подводом воды и сливом в септик	1
7	Доска гладильная	1
8	Насосная станция	1
9	Водонагреватель	1
10	Скамья	2



Насосная станция



Помещение для сушки белья

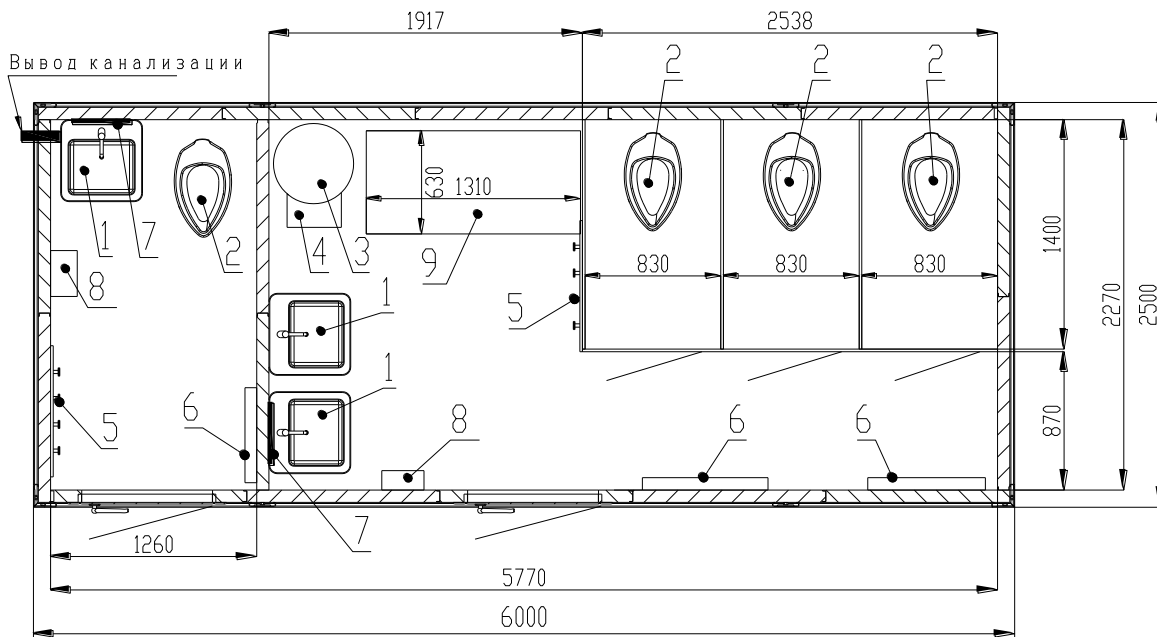


### Сушилка для одежды с электрическим отоплением

№ на плане	Наименование	Кол-во
1	Стеллаж сушильный	1
2	Вешалка	4
3	Эл. обогреватель 0,7 кВт	2
4	Обогреватель-тепловентилятор	2
5	Скамья (400x800)	4
6	Скамья (400x1200)	4
7	Окно глухое 900x900	1
8	Окно распашное 900x900 с москитной сеткой	1



Стеллаж сушильный



### Санузел с электрическим отоплением

№ на плане	Наименование	Кол-во
1	Умывальник	3
2	Унитаз компакт с сиденьем	4
3	Водонагреватель	1
4	Установка водоснабжения	1
5	Вешалка	2
6	Эл. обогреватель ЭРГНА 0,7 кВт	2
7	Зеркало	2
8	Сушилка для рук	2
9	Емкость для воды 1000 л.	1

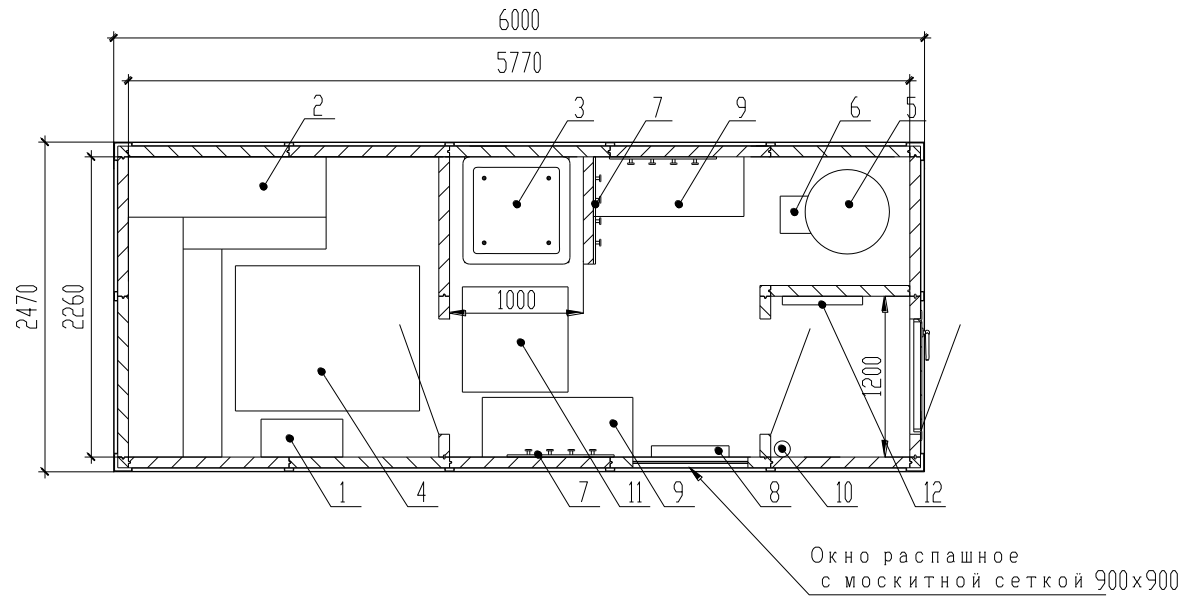


Кабинки санузла

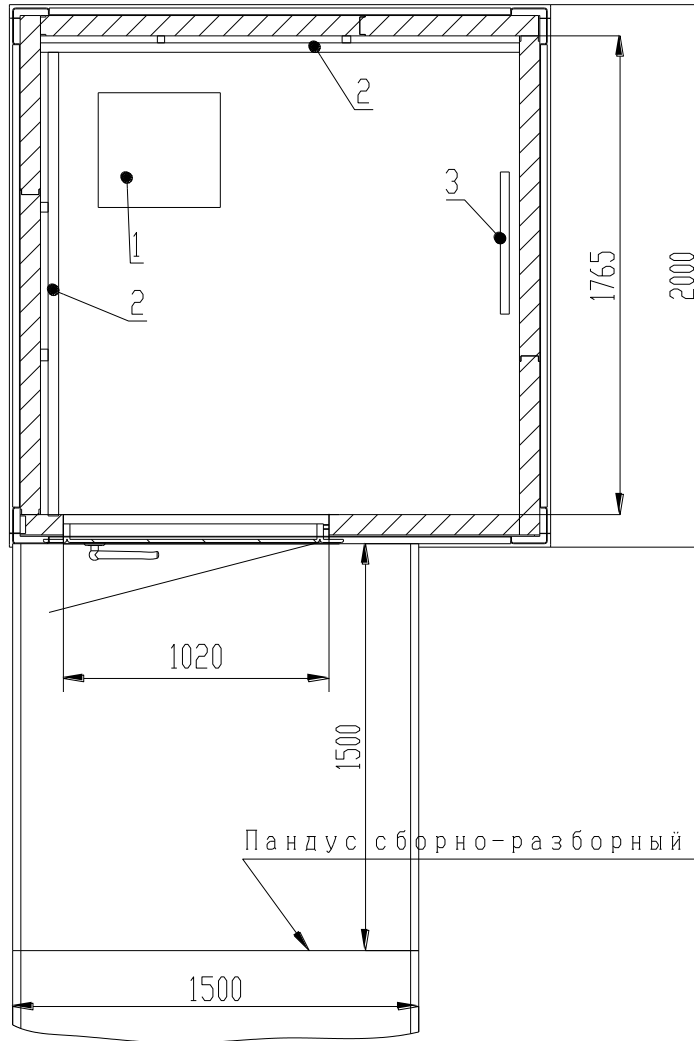


Унитаз компакт с сиденьем

### Баня –сауна



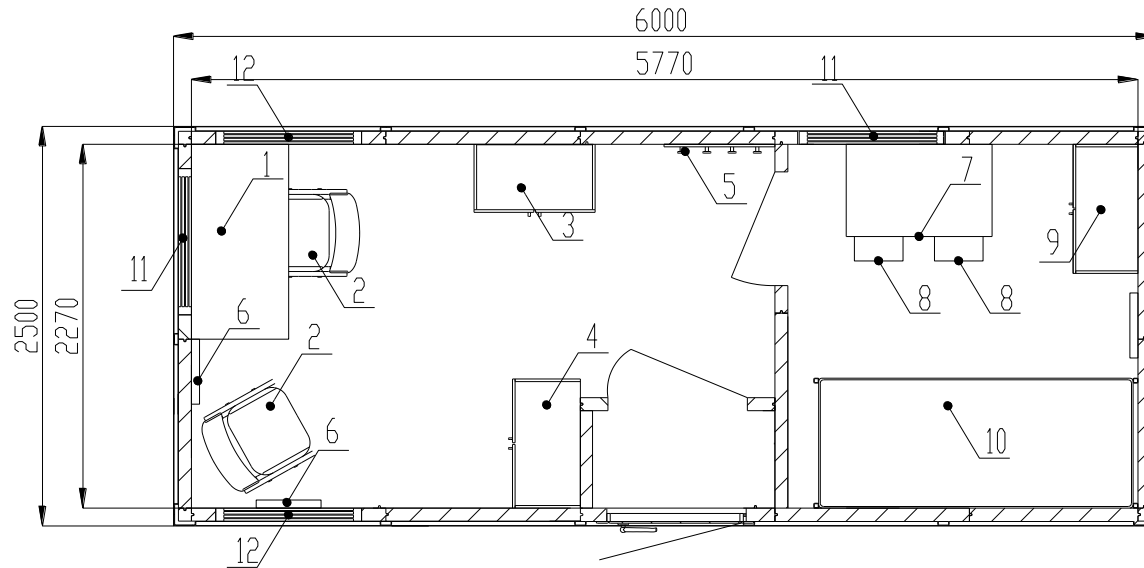
№ на плане	Наименование	Кол-во
1	Печь электрическая, 12кВт. "Каменка"	1
2	Полок сауны	1
3	Душевое место	1
4	Трап (710x1200)	1
5	Водонагреватель	1
6	Насосная станция	1
7	Вешалка	3
8	Эл. обогреватель ЭРГНА 0,7 кВт	1
9	Скамья (400x800)	2
10	Огнетушитель с подставкой	1
11	Трап (675x800)	1
12	Эл. обогреватель ЭРГНА 0,3 кВт	1



**Туалет модульный автономный для инвалидов**

№ на плане	Наименование	Кол-во
1	Биотуалет	1
2	Поручни (H 900мм)	1
3	Эл. обогреватель ЭРГНА 0,7 кВт.	1

### Пост охраны с электрическим отоплением



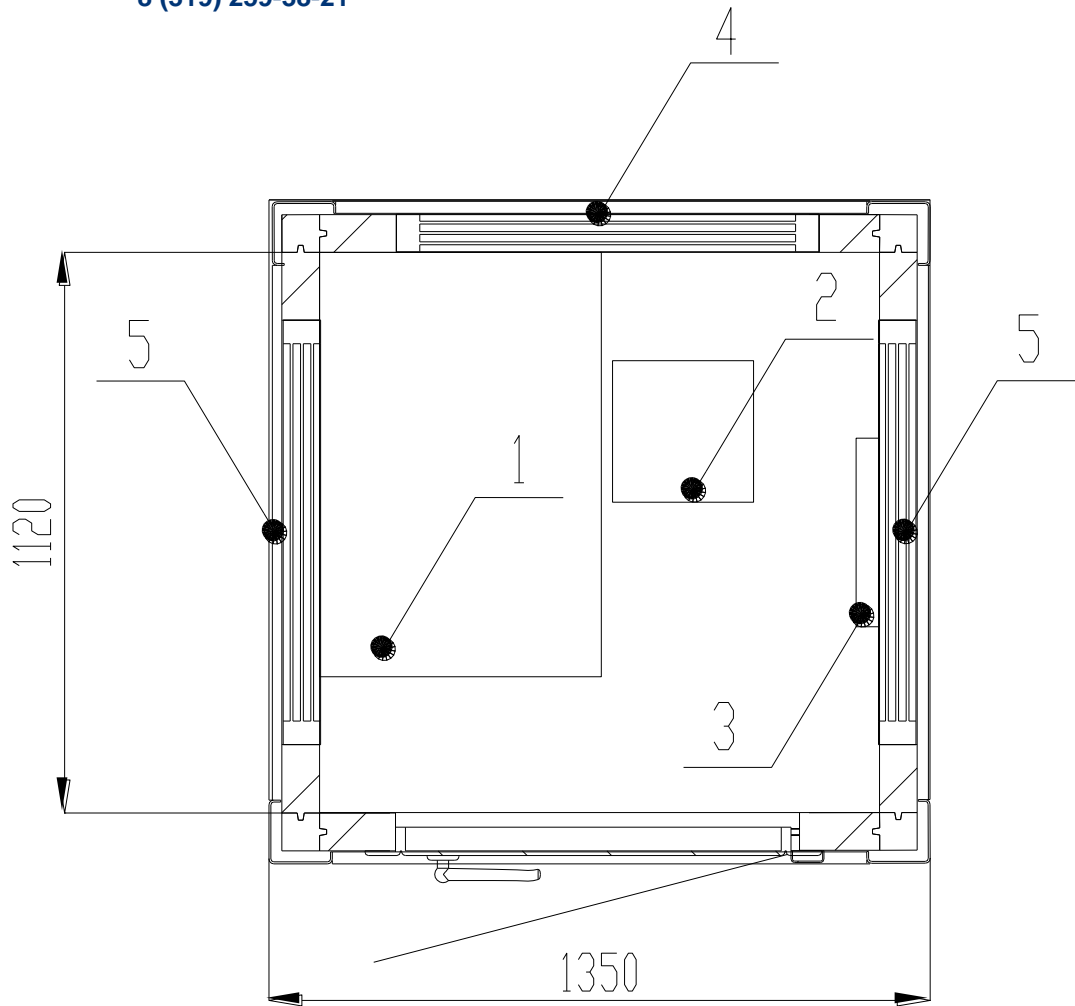
№ на плане	Наименование	Кол-во
1	Стол письменный	1
2	Стул офисный	2
3	Шкаф для документов	1
4	Шкаф металлический	1
5	Вешалка	1
6	Эл. обогреватель 0,7 кВт	3
7	Стол складной	1
8	Табурет	2
9	Шкаф плательный	1
10	Кровать двухъярусная	1
11	Окно распашное 900x900 с москитной сеткой	2
12	Окно глухое 900x900	2



Вариант комплектация мебели



Зона отдыха

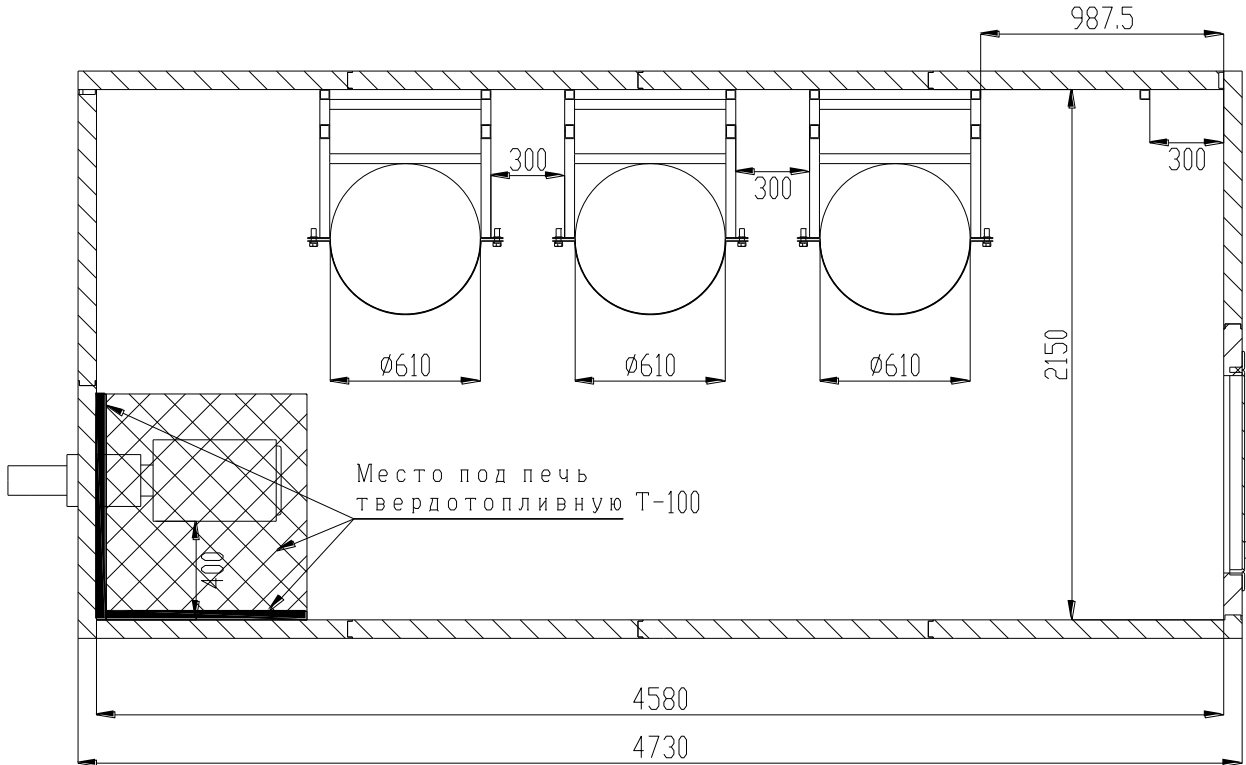


**Сторожевой пост**

№ на плане	Наименование	Кол-во
1	Стол приставной	1
2	Табурет	1
3	Эл. обогреватель ЭРГНА 0,7 кВт	1
4	Окно глухое 900х900	1
5	Окно распашное 900х900 с москитной сеткой	2



Сторожевой пост



### Станция очистки воды



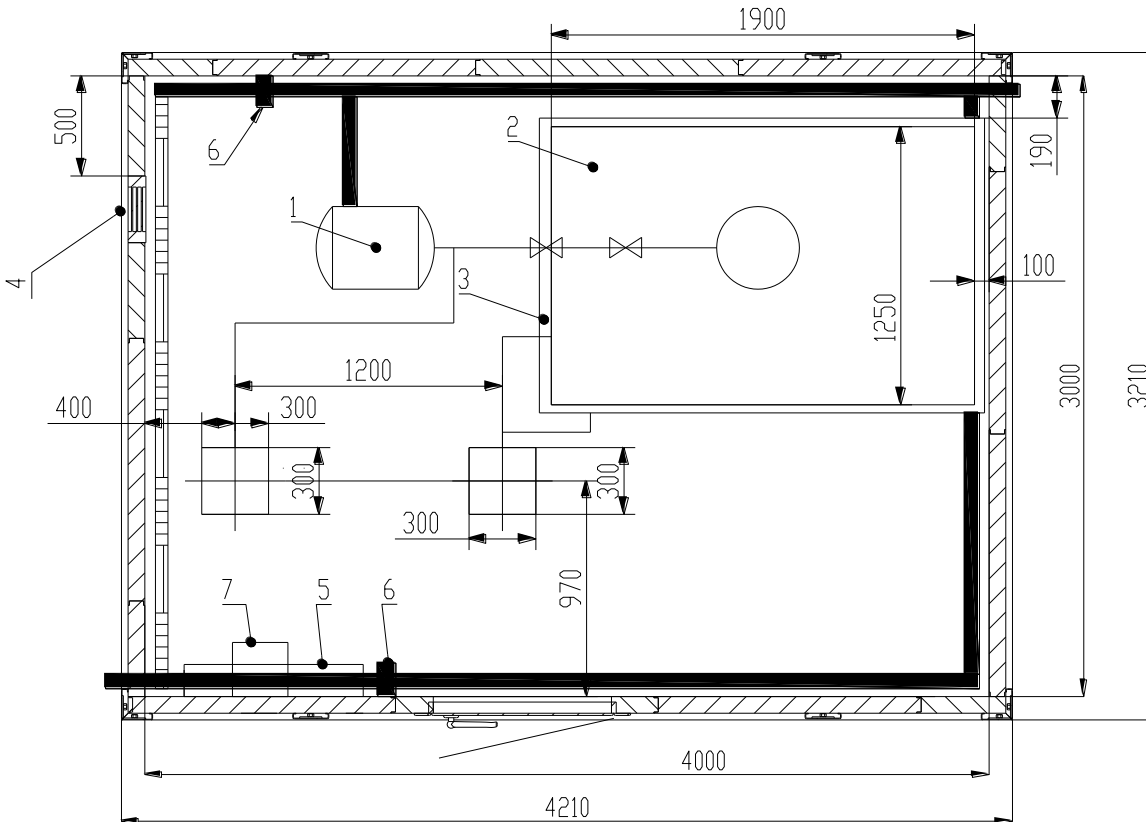
Установка ЗМП



Внутренняя комплектация ЗМП

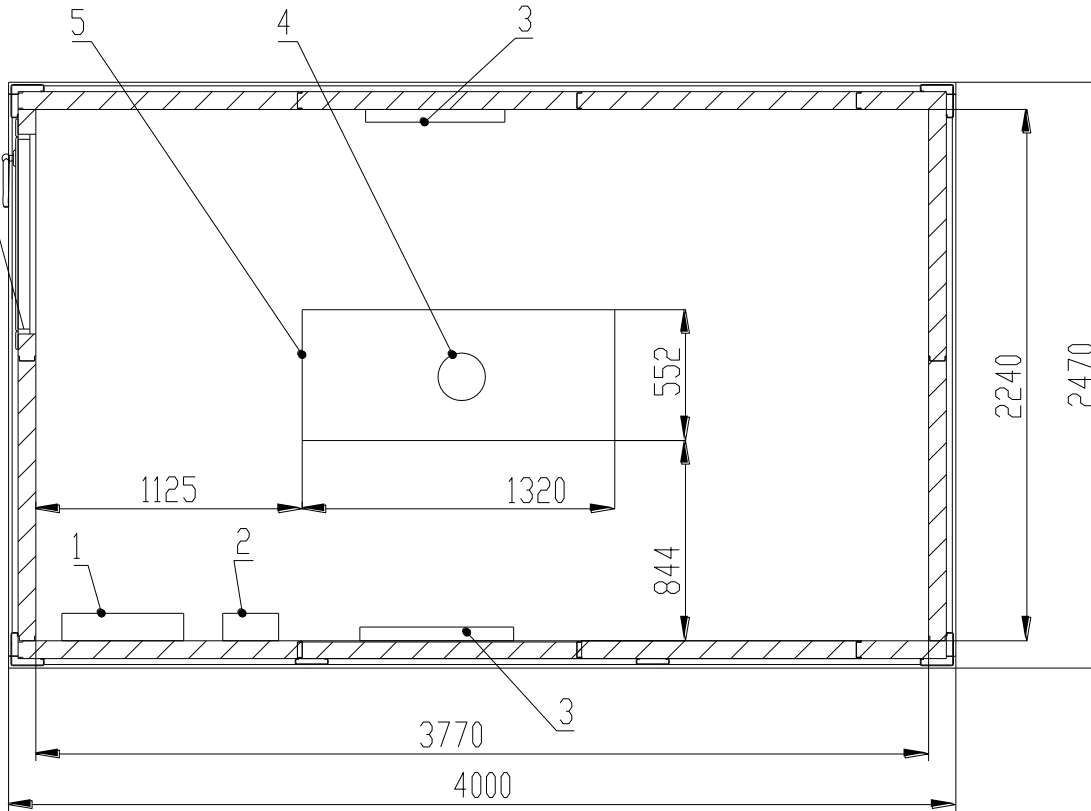


### Блок для хранения воды

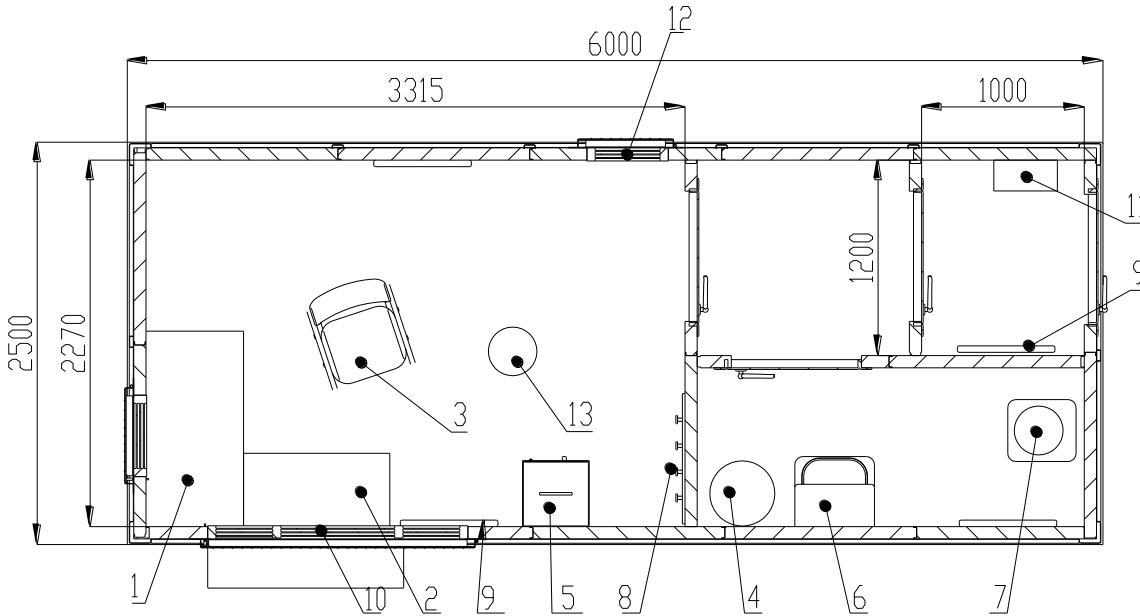


№ на плане	Наименование	Кол-во
1	Насосная станция	1
2	Емкость для воды 2000 л	1
3	Поддон для сбора воды	1
4	Окно распашное 300x300	1
5	Эл. обогреватель ЭРГНА 0,7 кВт	1
6	Розетка 2-х местная открытой установки брызгозащищенная с заземляющим контактом	2
7	Щит распределительный навесной	1

**Дизельная АЗС**



№ на плане	Наименование	Кол-во
1	Щит распределительный дизельной станции	1
2	Щит распределительный ИЭК	1
3	Эл. обогреватель ЭРГНА 0,7 кВт	2
4	Пожарная сигнализация	1
5	Дизельная станция	1



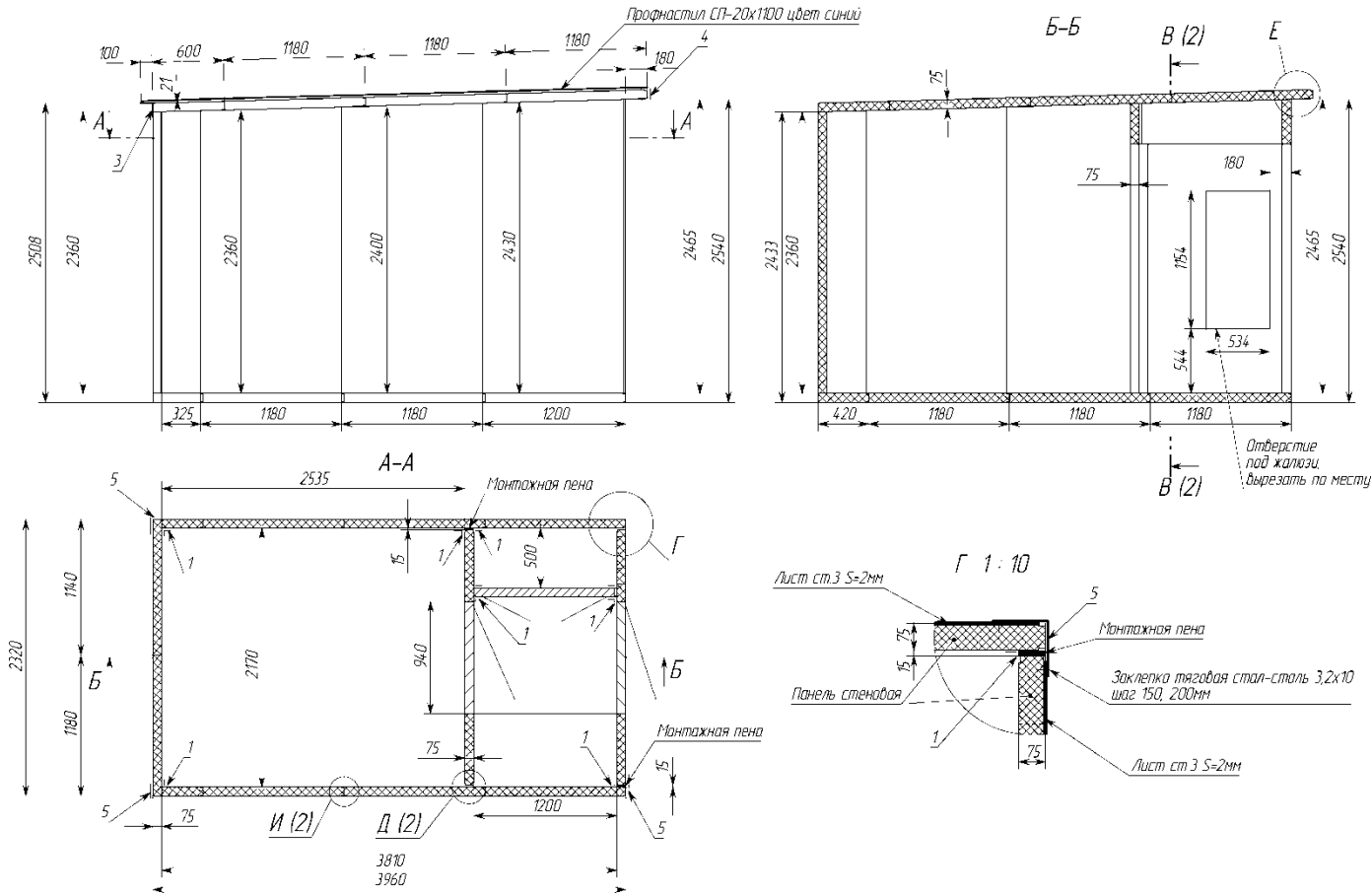
### Операторная АЗС

№ на плане	Наименование	Кол-во
1	Стол письменный 600x1200x750	1
2	Стол приставной 450x900x750	1
3	Стул офисный	1
4	Канистра-бочка для воды 110 л.	1
5	Сейф 400x400x400	1
6	Умывальник 15 л. с водонагрев. 1,25 квт.	1
7	Биотуалет (379x419x414)	1
8	Вешалка 800x200	1
9	Эл. обогреватель ЭРГНА 0,3 кВт	2
10	Окно распашное 1200x1600 Решетка одностворчатая	1
11	Счетчик учета эл.энергии	1
12	Окно распашное 500x1200 Решетка одностворчатая	1
13	Пожарная сигнализация	1



Операторная АЗС

### Контейнер –аппаратная для телерадиотрансляционных сетей и сотовой связи в антивандальном исполнении



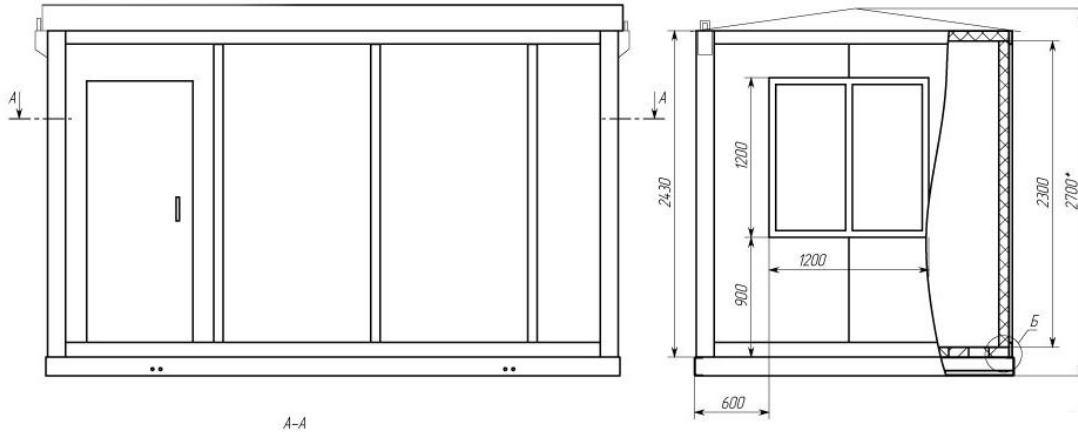
Контейнер –аппаратная (вид спереди)



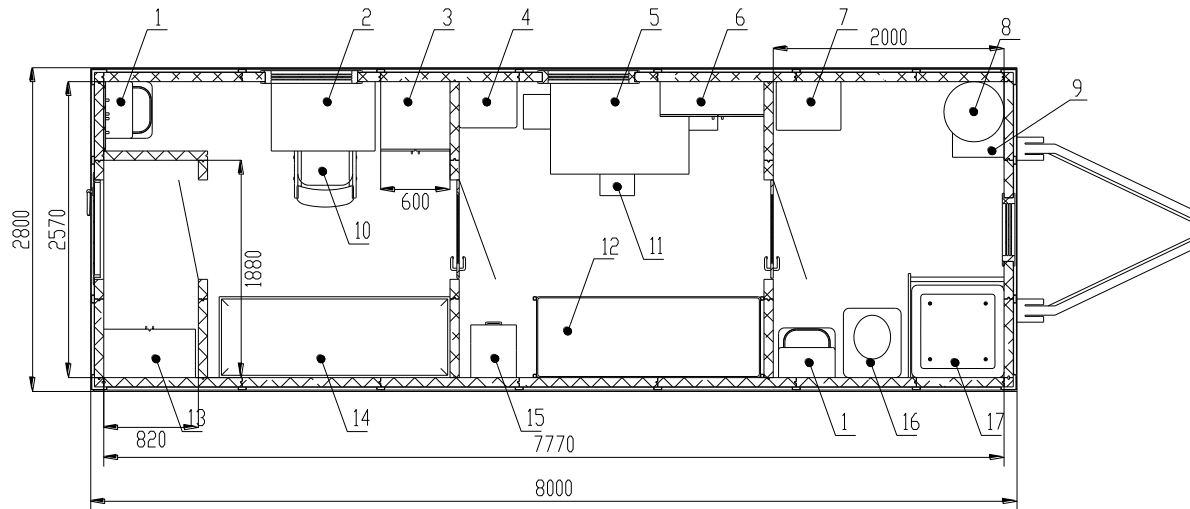
Контейнер –аппаратная (вид сзади)

1. Крепление внутренних фасонных профилей производится посредством саморезов  
2. Соединение панелей между собой, заполняется пеной монтажной.

### Мини – котельная

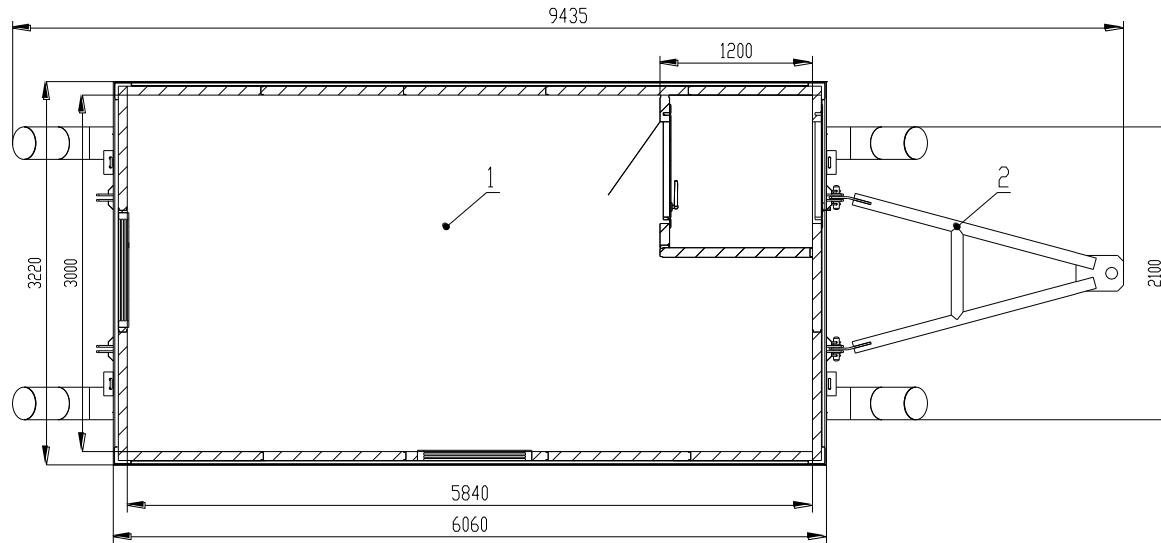


### Модуль на шасси

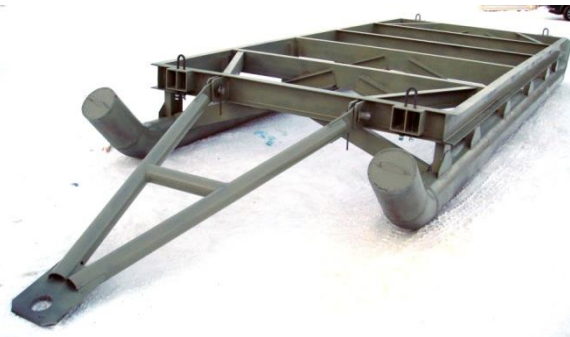


№ на плане	Наименование	Кол-во
1	Умывальник с эл. водонагревателем	2
2	Стол письменный	1
3	Шкаф медицинский	1
4	Холодильник	1
5	Стол обеденный	1
6	Шкаф навесной	1
7	Бак для воды	1
8	Водонагреватель	1
9	Насосная станция	1
10	Стул офисный	1
11	Табурет	3
12	Кровать 2-х ярусная	1
13	Шкаф плательный	1
14	Кушетка	1
15	Тумба прикроватная	1
16	Биотуалет	1

### Модули на санях



№ на плане	Наименование	Кол-во
1	ЗМП стандартной комплектации	1
2	Сани	1



Здание мобильное перевозимое со съемной ходовой частью (на санях)

### Перевозка речным транспортом



### Перевозка автомобильным транспортом



### Перевозка по железной дороге



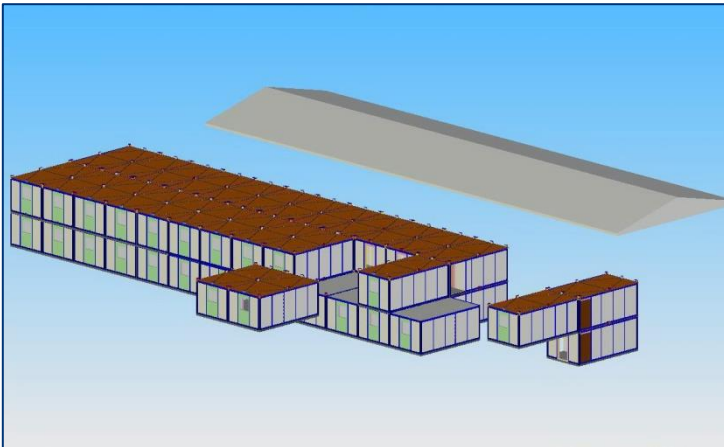


Группа компаний «Торговый дом «Пионер» производит и поставляет весь необходимый комплекс модульных зданий для формирования инфраструктуры вахтовых поселков.





Общезитие 2-х этажное на 150 человек



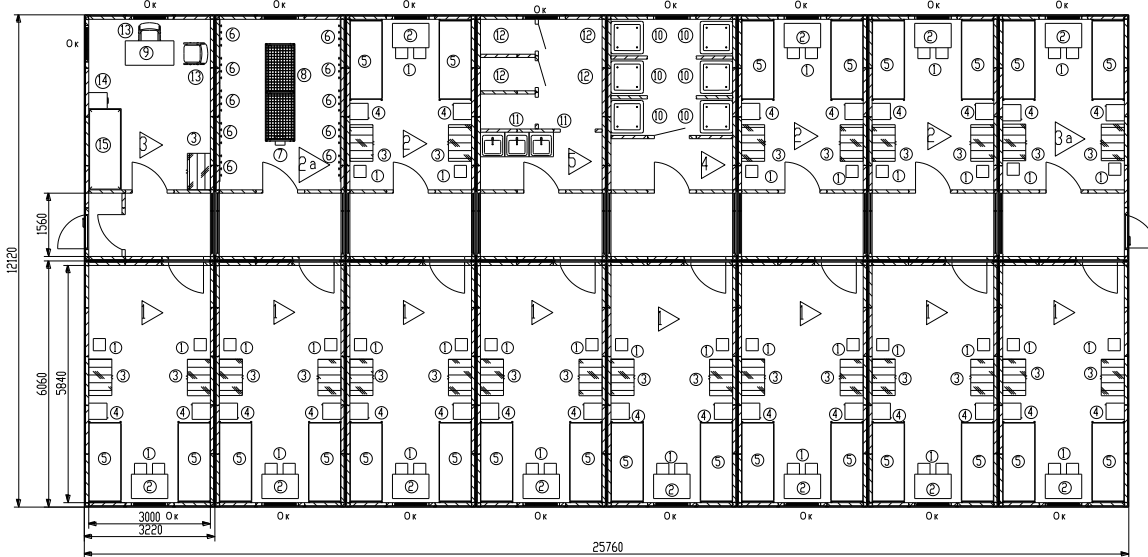
Сборка блочно-модульного здания



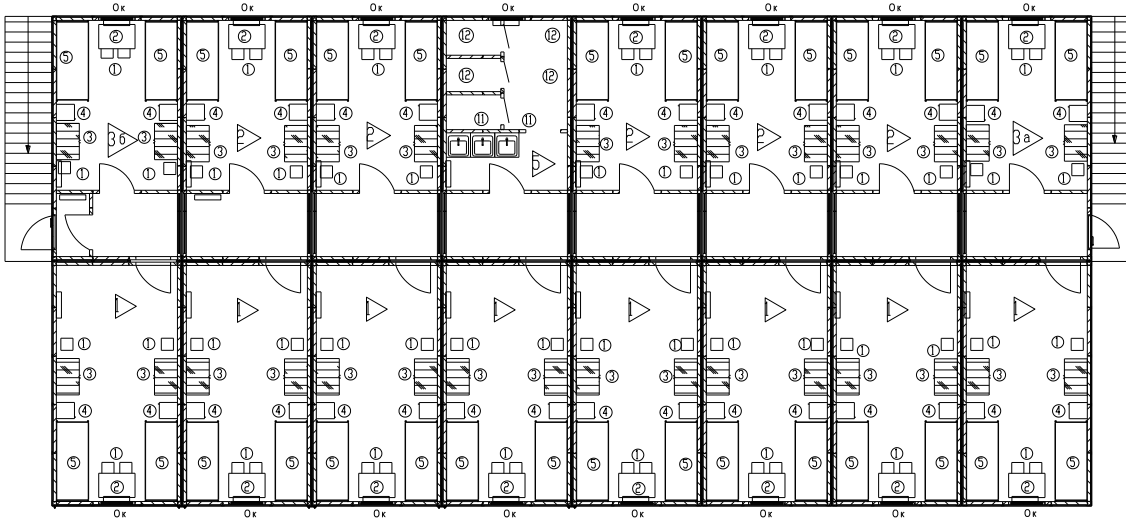
Патент на здание модульного типа

## Общезитие 2-х этажное на 150 человек

План 1-го этажа

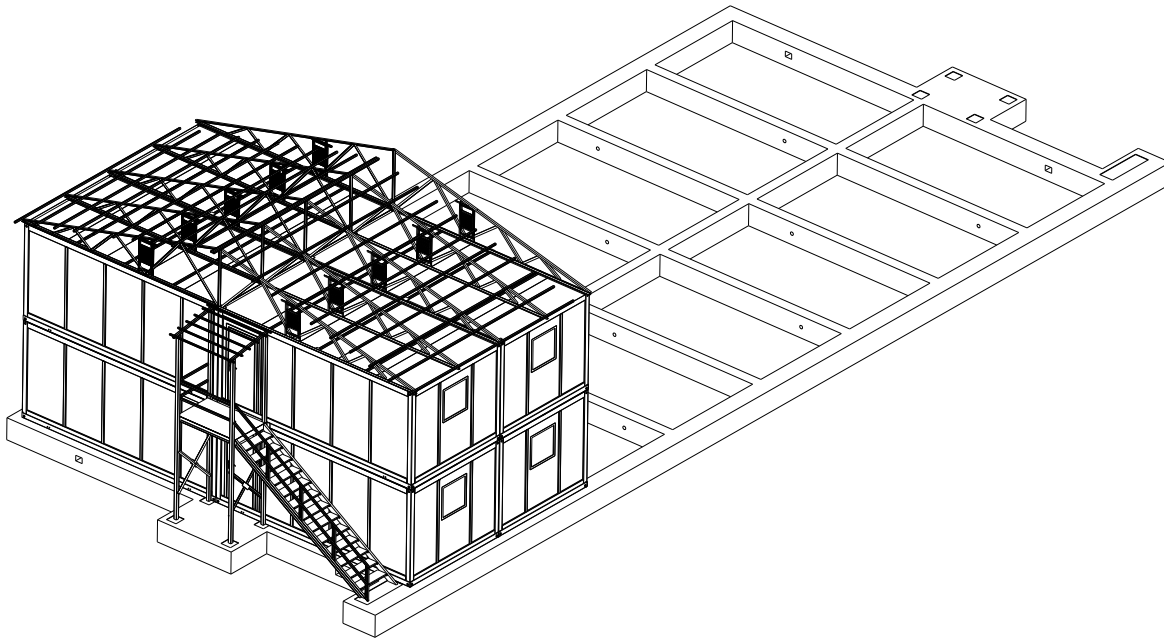


План 2-го этажа



№ на плане	Наименование	Кол-во
1	Табурет	108
2	Стол приставной	27
3	Шкаф плательный с антресолюю	55
4	Тумба 2-х ярусная	54
5	Кровать 2-х ярусная	54
6	Вешалка	10
7	Тепловая пушка "Тропик" ТВТ-3	1
8	Стеллаж для сушки одежды	1
9	Стол письменный	1
10	Место душевое	10
11	Умывальник из нержавеющей стали	8
12	Унитаз	8
13	Стул п/м	2
14	Тумба	1
15	Кровать односпальная	1

### Общежитие 2-х этажное на 150 человек



Сборка блочно-модульного здания

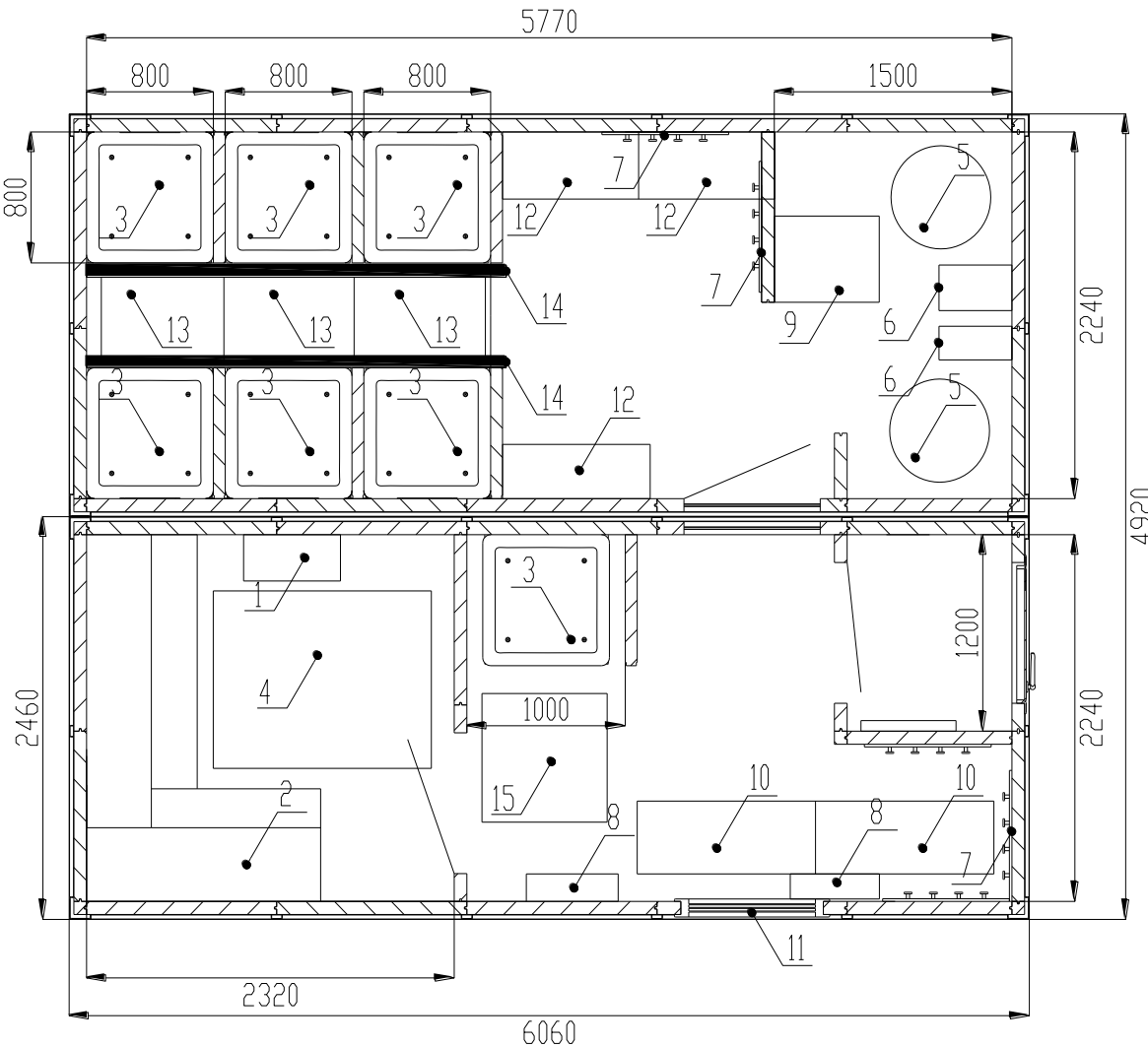


Жилая комната



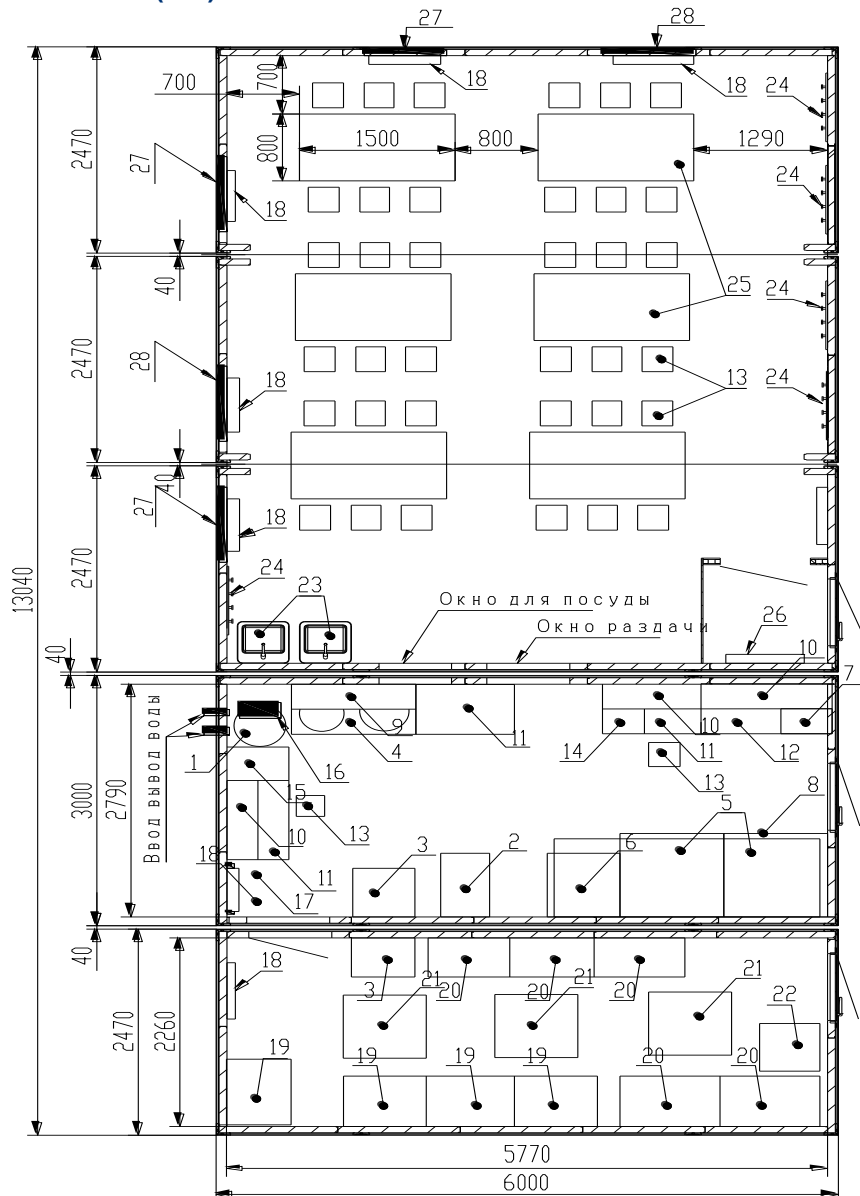
Общий коридор

### Сауна-душевая из 2-х модулей (на 7 душевых мест) с электрическим отоплением



№ на плане	Наименование	Кол-во
1	Печь электрическая, 12кВт. "Каменка"	1
2	Полок сауны	1
3	Душевое место	7
4	Трап (710x1200)	1
5	Водонагреватель	2
6	Насосная станция	2
7	Вешалка	5
8	Эл. обогреватель 0,7 к Вт	2
9	Тепловентилятор	1
10	Скамья (400x1200)	2
11	Окно распашное 900x900 с москитной сеткой	1
12	Скамья (400x800)	3
13	Трап (600x1000)	3
14	Комплект вентиляционный	2
15	Трап (765x800)	1

### Столовая-кухня-склад из 5-ти модулей с электрическим отоплением



№ на плане	Наименование	Кол-во
1	Водонагреватель "Термекс" 100л	1
2	Тестомесильная машина	1
3	Холодильник "Бирюса-131"	2
4	Ванна моечная 2-х секционная ВСМ-2/430	1
5	Эл.плита, 2комф. с жарочным шкафом	2
6	Шкаф жарочный 2-х секционный	1
7	Мясорубка ТМ-32	1
8	Система вентиляции	1
9	Полка открытая для тарелок ПКТ-950	1
10	Полка с дверцами "Купе" ПЗК-950	3
11	Стол профессиональный с бортом СП-3	3
12	Стол проф. с бортом СП-3	1
13	Табурет	38
14	Весы механические 6 кг	1
15	Стеллаж кухонный 4 полки, стойки нерж.	1
16	Установка водоснабжения	1
17	Настенная сплит система	1
18	Эл. обогреватель ЭРГНА 0,7кВт.	8
19	Ларь морозильный "Бирюса -260"	4
20	Стеллаж	5
21	Трап деревянный	3



Электроплита 2 конфорочная с жарочным шкафом

### Столовая-кухня-склад из 5-ти модулей с электрическим отоплением

№ на плане	Наименование	Кол-во
22	Весы напольные платформа 450х600 (до 100кг)	1
23	Мойка эмалир. с борт. с краном	2
24	Вешалка	5
25	Стол обеденный	6
26	Эл. обогреватель ЭРГНА 0,3кВт.	1
27	Окно распашное 900х900 с москитной сеткой	3
28	Окно глухое 900х900	2

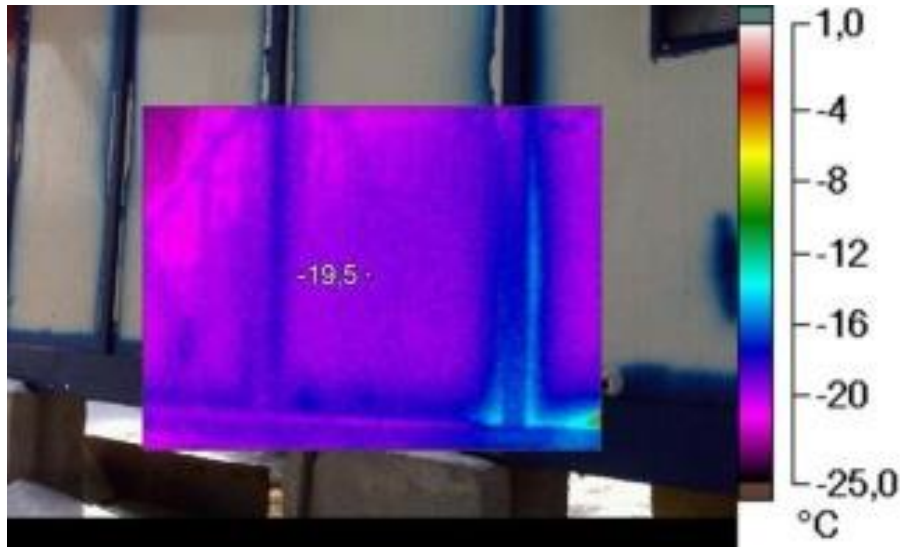


Кухня

Компания "ЕТК", один из ведущих сотовых операторов в Красноярском крае, провела тепловизионное обследование контейнера аппаратной, изготовленной компанией "Пионер".

Результаты обследования показывают, что в конструкции контейнер аппаратной (выполненной на базе стандартного мобильного здания компании "Пионер") отсутствуют мостики холода и промерзание в угловых соединениях.

**Изображение,  
полученное с тепловизора**

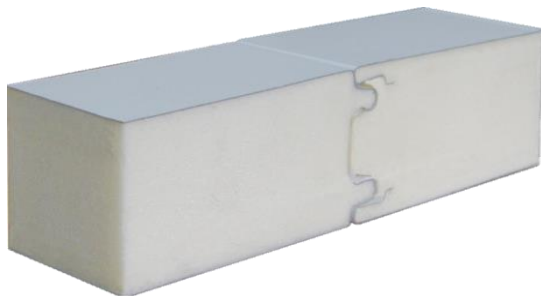


**Изображение  
в видимом свете**





## ОПИСАНИЕ ОГРАЖДАЮЩИХ КОНСТРУКЦИЙ МОБИЛЬНОГО ЗДАНИЯ



Все ограждающие конструкции мобильных зданий (вагон-домов) производства группы компаний «Пионер» выполняются из металлических сэндвич панелей собственного производства.

Поверхность панели выполнена из окрашенной оцинкованной полимерно покрытой стали толщиной 0,5 мм. (для транспортировки покрывается предохранительной пленкой, удаляемой после монтажа). В качестве утеплителя применяется — озонобезопасный пенополиуретан концерна "Huntsman" (Нидерланды) либо «Эластокам». Панели применяются в двух вариантах толщины – 75 и 100 мм.



### Характеристики ПЕНОПОЛИУРЕТАНА:

- Самый низкий коэффициент теплопроводности (0,02 Вт/кв.м°K)
- Однородная структура наполнителя по всему объему формы
- Малый вес (40 - 45 кг/м<sup>3</sup>)
- Не гигроскопичны (0,5 % в погруженном состоянии 24 часа)
- Высокая удельная прочность
- Высокая химическая и термическая прочность
- Высокая адгезия с материалом обкладки панели
- Стойкость к коррозии, воздействию атмосферных факторов,
- Не подвержены гниению и распространению грибка
- В этом материале не живут грызуны
- Экологичен, не токсичен
- Длительный эксплуатационный срок (не менее 50 лет)

## ООО «ТеплоПанель»

**Адрес:** г. Красноярск, ул. 26 Бакинских Комиссаров, 1,  
2 –ой этаж, офис 2-01

**Телефон:** 8(391)259-38-21; 242-78-63; 297-15-52; 292-10-37

**Факс:** 8(391)259-38-74

**Сайт:** [www.pioner-k.ru](http://www.pioner-k.ru)

**Электронная почта:** [td-pioner@yandex.ru](mailto:td-pioner@yandex.ru)  
[teplopanel-2012@yandex.ru](mailto:teplopanel-2012@yandex.ru)

